

---

ハッピーヴィレッジ  
キッチンカーのレンタルについて

---

ご利用のながれ	01
レンタル料金	02
備品リスト	03
ご注意	04
車の寸法	05
申込書	06

## ● ご利用のながれ

### ①お問い合わせ（空き状況の確認）

お名前・連絡先・ご使用予定期間・イベント名・ご利用場所・販売品目をご記入の上、フォームからお問い合わせください。いただいたメール宛に空き状況、御見積りをお送りいたします。

### ②お申込み（日時の決定）

「申込書」に必要事項をご記入後、03-6400-5220 までFAXでお送り下さい。  
「申込書」をいただいた順に予約を承っております。予約は2ヶ月前より受付けております。  
お早めに「申込書」をお送り下さい。

### ③お見積書、ご請求書発行

お申込みいただいた内容で注文確認書、お見積書、ご請求書をお送りいたします。  
内容のご確認をお願いいたします。

### ④料金のお支払い

料金は事前振込みか、キッチンカーの受け渡し時に現金でお支払い下さい。  
その際に領収書をお渡しします。

### ⑤キッチンカーの受け渡し

ご指定のご利用場所にキッチンカーを搬入いたします。  
移動する場合は、運転手様の運転免許書の提示をお願いいたします。  
※事前にキッチンカーをご覧になりたい方は、ご連絡の上、下記駐車場までお越し下さい。  
テクノタウン小松川駐車場 住所：東京都江戸川区小松川3-2-1  
営新宿線 東大島駅小松川出口 徒歩8分

### ⑥キッチンカーのご返却

ご利用場所に搬出にお伺いします。  
ご使用後のゴミ・汚れはお客様で処理、清掃をお願いいたします。  
受け渡し時と同じ状態でご返却下さい。  
また、備品の損傷・破損・紛失は別途清算させていただきます。  
1日単位のレンタル時間は9時～21時となります。  
レンタル延長料金は、1時間毎に2,000円になります。

※営業許可の関係でキッチンカーのご利用は東京都と千葉県のみとなります。

## ● キッチンカーレンタル料金

### ■ レンタル料金

	月曜日		火曜日		水曜日		木曜日		金曜日		土曜日		日曜日		月曜日			
	AM	PM	AM	PM	AM	PM	AM	PM	AM	PM	AM	PM	AM	PM	AM	PM		
プラン1 平日 2日間	● 搬入			● 搬出	35,000円+ 搬入・搬出料金 / 消費税													
プラン2 土、日、祝日のいずれか 1日					35,000円+ 搬入・搬出料金 / 消費税						● 搬入	● 搬出	★長期利用割引有り					
プラン3 土日 2日間					60,000円+ 搬入・搬出料金 / 消費税						● 搬入			● 搬出				
プラン4 土日と平日2日の 4日間					77,700円+ 搬入・搬出料金 / 消費税						● 搬入						● 搬出	

レンタル時間  
9時～21時  
(基準12時間)

### ■ 搬入・搬出料金

移動距離の目安	料金
都内23区内	9,000円
都心より30km以内	18,000円
都心より30～50km以内	24,000円

- ご利用は東京都と千葉県のみとなります。
- ご予約は2ヶ月前より受付けいたします。
- 1日単位のレンタル時間は9時～21時となります。
- レンタル延長料金は、1時間毎に2,000円になります。
- 年末年始など上記プラン以外は別途お見積りいたします。

※ 料金は予告なく変更する場合がありますのでご了承ください。

※ 上記の料金には消費税は含まれておりません。

## ● 備品リスト／オプション料金

キッチンカーには下記の備品が装備されています。  
また、必要に応じて炊飯器などもオプションでレンタルいたします。

### 【備品リスト】

冷蔵庫（40ℓ） 1台	特注コンセントコード 1m 1本
給水タンク（80ℓ） 排水タンク（80ℓ）	階段脚立 1台
カウンター板（茶） 1枚	南京錠 1個
延長コード 1台	ごみ容器（茶）（70ℓ）

### 【オプション料金】

オプション	料金
プロパンガス（5ℓ） 1本	<b>5,000円</b> (税別)
ガスコンロ（五徳）二連、一連 2台	<b>3,500円</b> (税別)／1日

プロパンガスは2本までとさせていただきます。2本以上ご希望の方はご相談ください。

## ● ご注意

### ■ ご利用のキャンセルについて

申込み後のキャンセルは下記に定めたキャンセル料を申し受けます。

ご利用日の8日前まで	15%
ご利用日の7日～3日前	50%
2日前～当日	100%
無連絡キャンセル	100%

### ■ ご返却時のご注意

ガソリン代はお客様負担となります。満タンでお貸しいたしますので、**満タンにてご返却**下さい。満タンにてお返しなれない場合、別途清算させていただきます。ご使用後のゴミ・汚れはお客様で処理、清掃をお願いいたします。貸渡時と同じ状態でご返却下さい。また、**備品の損傷・破損・紛失は別途清算**させていただきます。21時以降のご返却は、レンタル延長料金が加算されます。レンタル延長料金は、**1時間毎に2,000円**になります。

### ■ 違法駐車について

お客様の違法駐車により放置駐車違反の確認標章が取付けられた場合は警察に出頭し、自らの責任と負担で違反金及びレッカー移動、保管、引取り等の費用を納め下さい。

### ■ 事故・故障について

1. すみやかに負傷者の救護にあたって下さい。
2. 警察へ連絡してください。その際、事故証明の取得をお願いいたします。
3. 弊社までご連絡ください。

自動車保険は、対人対物賠償は、無制限で補償されます。また、ご自身が事故で死傷された場合は、3000万円の補償になっております。但し、自損傷害（単独事故：ガードレール・電柱・家屋などに衝突、崖から転落など）の場合は補償がされませんので、全て自己負担になります。

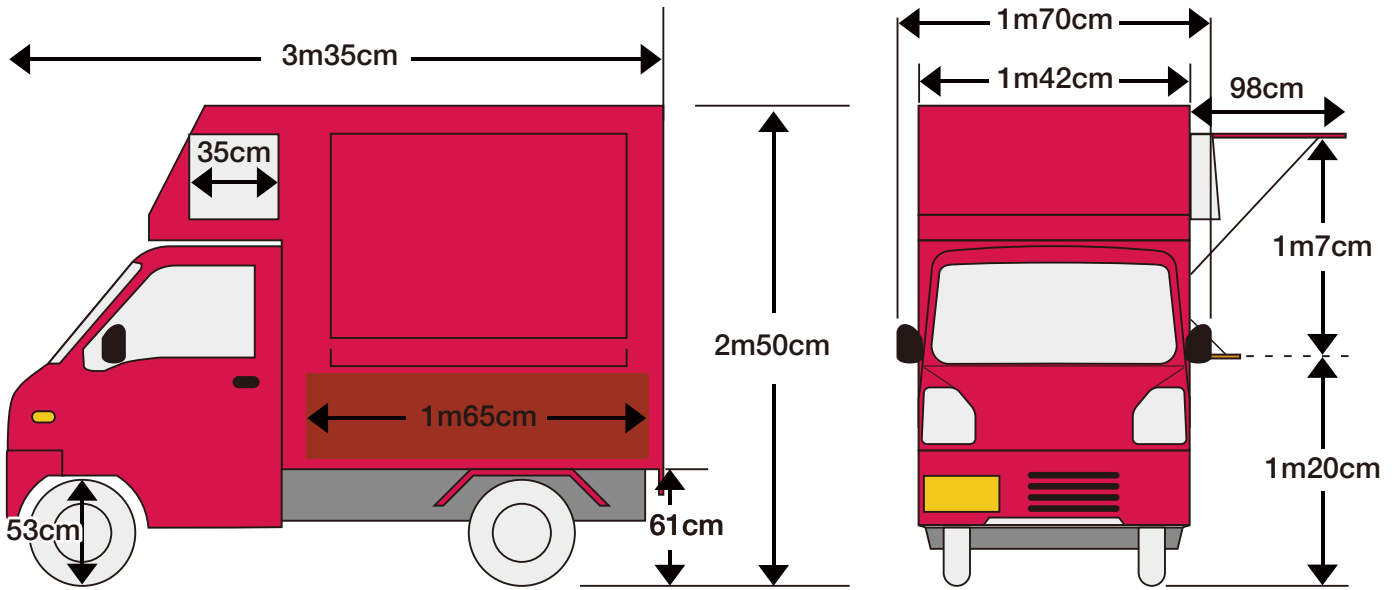
### ■ 禁止行為

- ・ キッチンカーとしての移動販売以外の目的で使用しないで下さい。
- ・ お申込みされた“運転者”以外の方へ運転させないで下さい。
- ・ 飲酒運転は絶対おやめ下さい。

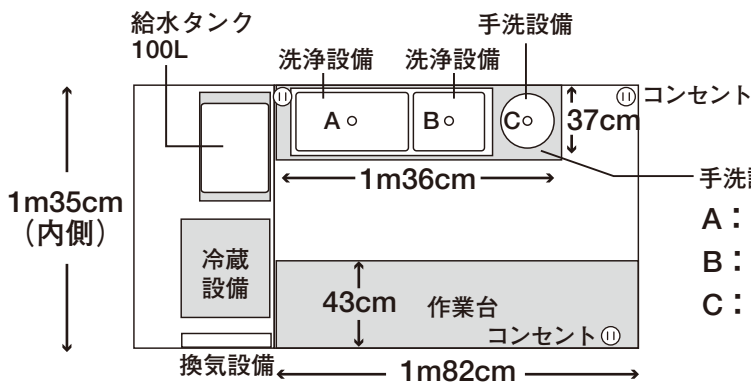
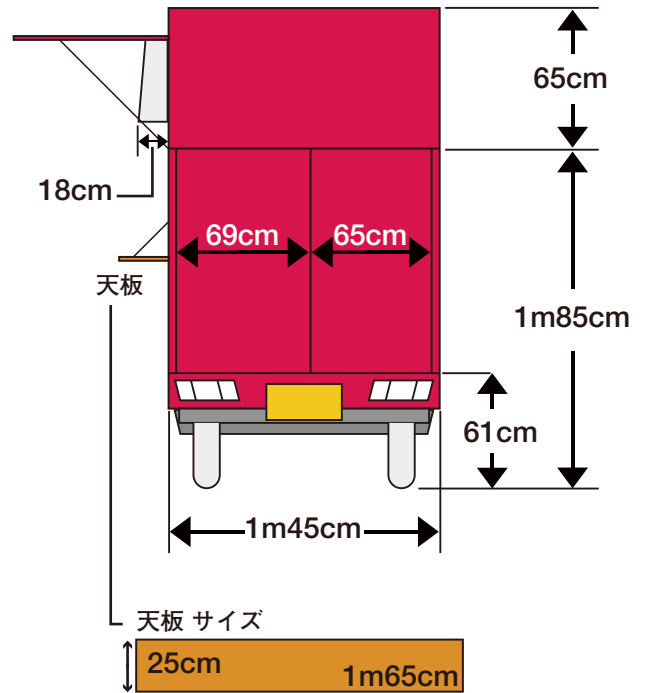
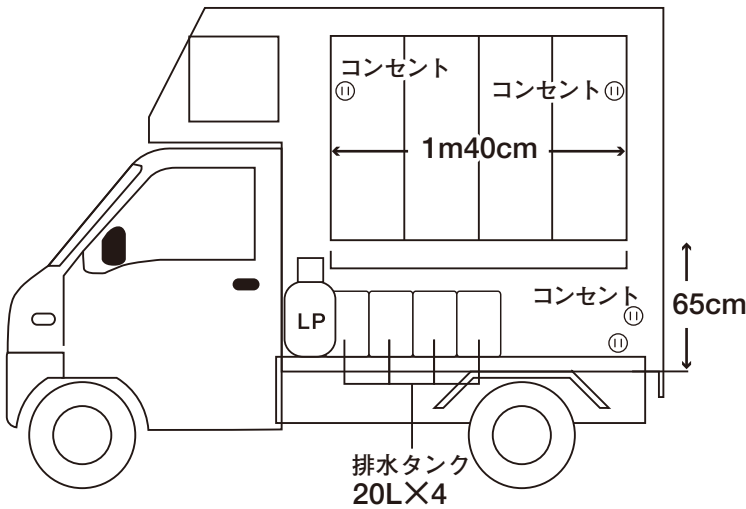
その他、弊社が不適切と認めたときには貸渡を拒否する場合があります。

# ● 車の寸法

## ■ キッチンカーの寸法



## ■ 設備配置図



- 手洗設備 ※内径 (外径)
- A : 50cm×30cm (54cm×33cm)
  - B : 33cm×27cm (38cm×33cm)
  - C : φ 24cm (φ 27cm)

# キッチンレンタカー申込書 HAPPY VILLAGE kitchencar

該当する項目のにチェックを入れてください

【お客さま名】	会社名	
	フリガナ	
	氏名	
【住所】	(〒 - )	
	都・道 府・県	区 市 郡 町 村
【電話番号】	<input type="checkbox"/> 勤務先 ( ) - 携帯 ( ) - <input type="checkbox"/> 自宅	
【申込通知連絡先】	1.メール @	
	2.FAX <input type="checkbox"/> 勤務先 ( ) - <input type="checkbox"/> 自宅	
【お支払い方法】	<input type="checkbox"/> 事前振込み <input type="checkbox"/> 当日現金 ※請求書が必要な方は事前にお伝え下さい	
【ご利用希望日】	平成 年 月 日 ( ) 午前・午後 時から	
	平成 年 月 日 ( ) 午前・午後 時まで <input type="checkbox"/> 日間	
【ご利用内容】	1.販売品目	4.販売方法
	2.販売数量	
	3.販売価格	
【ご利用場所】	<input type="checkbox"/> 都内23区 <input type="checkbox"/> 都内23区以外	
	イベント名 ( ) 場所 ( )	
【オプション】	<input type="checkbox"/> 希望しない	
	希望する <input type="checkbox"/> プロパンガス 5,000円 <input type="checkbox"/> ガスコンロ (五徳) 三連、二連 3,500円	
【食品衛生管理者】	フリガナ	
	氏名	
【どこでお知りになりましたか】	<input type="checkbox"/> 知人の紹介 <input type="checkbox"/> 検索サイト <input type="checkbox"/> サイトリンク	
【備考】	※ご要望等ございましたらお書き下さい	

お問合せ先/振込み先

HAPPY VILLAGE kitchencar  
ハッピーヴィレッジキッチンカー  
090-8800-3925 佐野 元彦

◆振込先 みずほ銀行 小松川支店 (普) 口座No 8063764  
口座名 カ) キューズ・デザイン

## FAX. 03-6400-5220

↑ファックスにて申込書をお送りください。